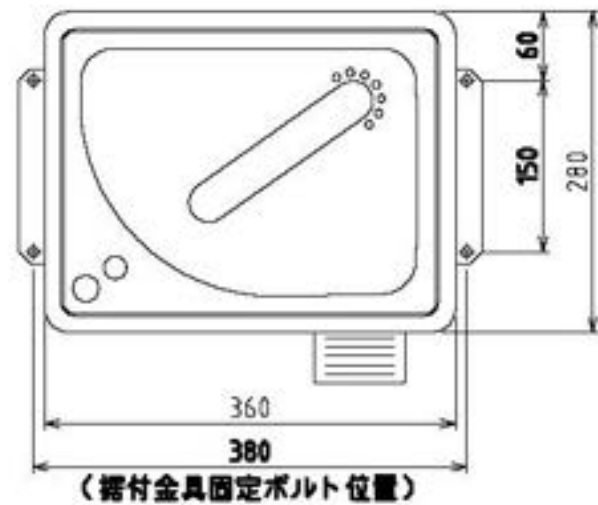
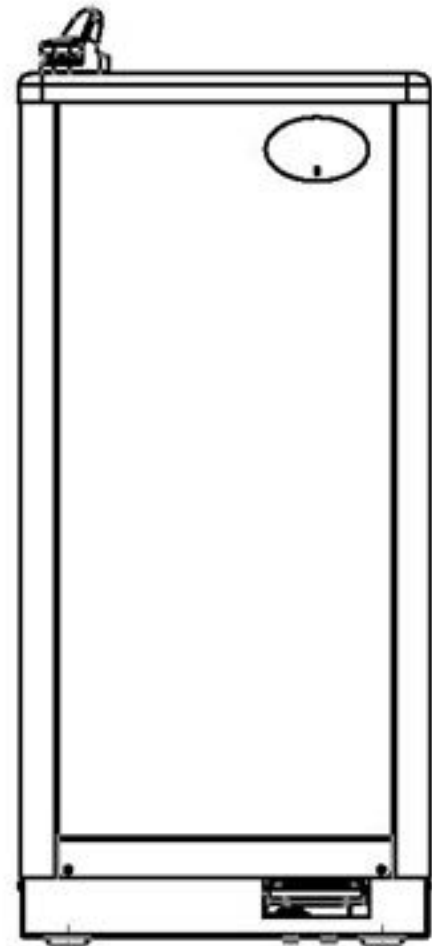
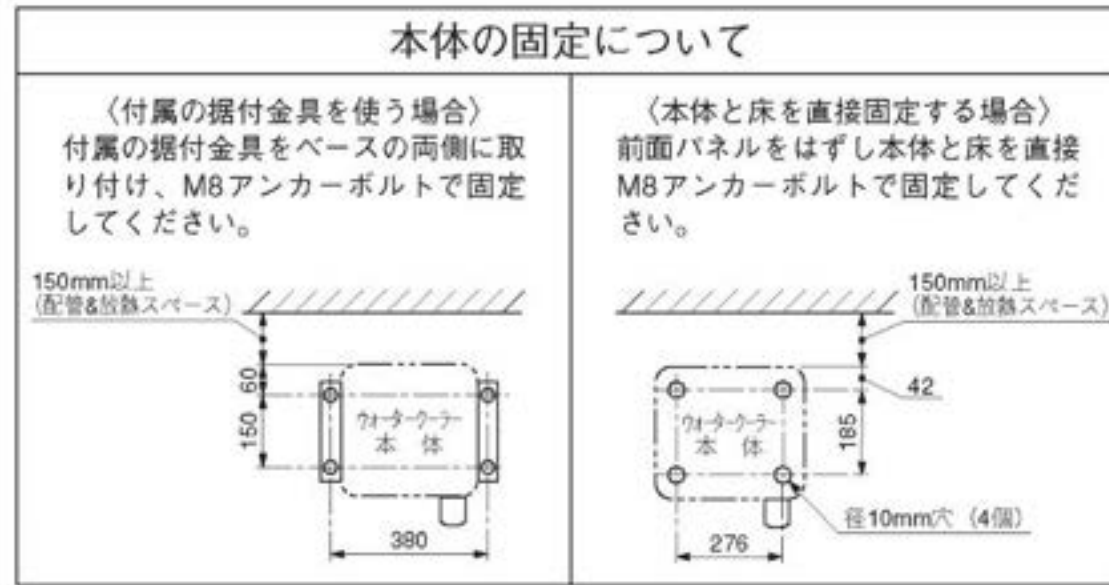


# ウォータークーラー(床置プレッシャー形自動洗浄式)WMS-D51P2mini

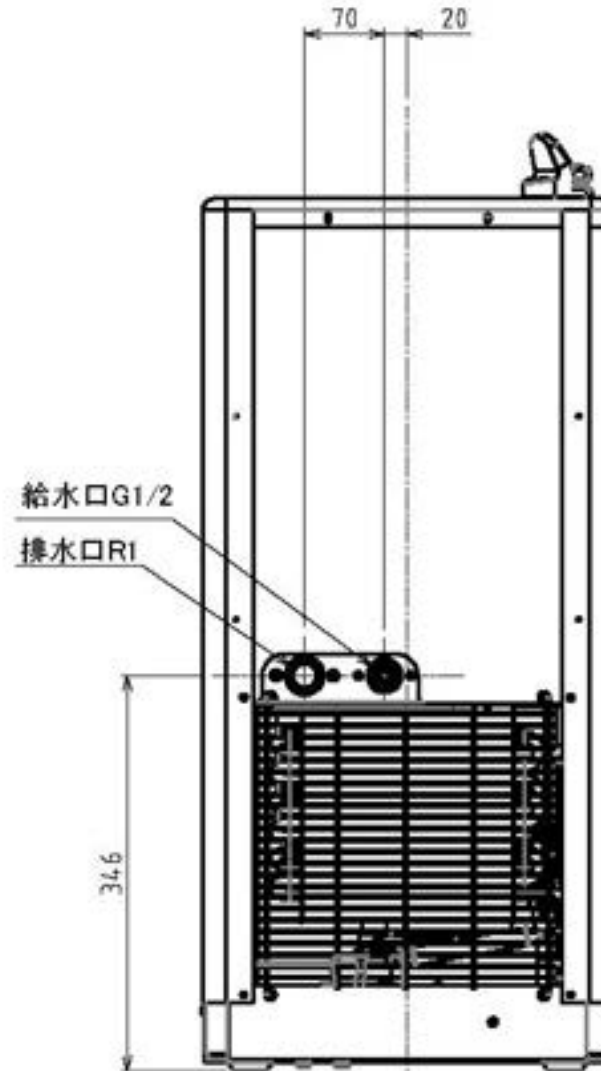
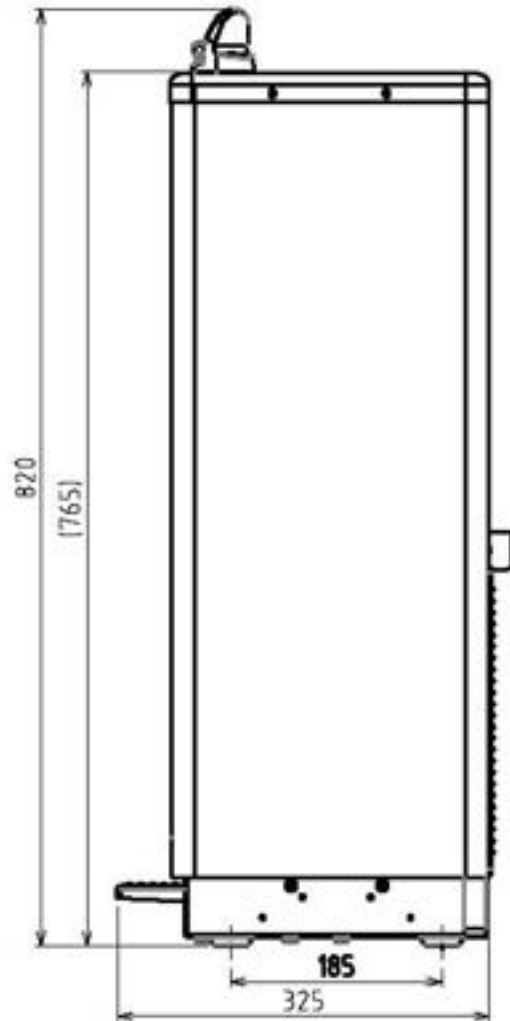
## 【外形図】



(据付金具固定ボルト位置)



(本体内固定ボルト位置)

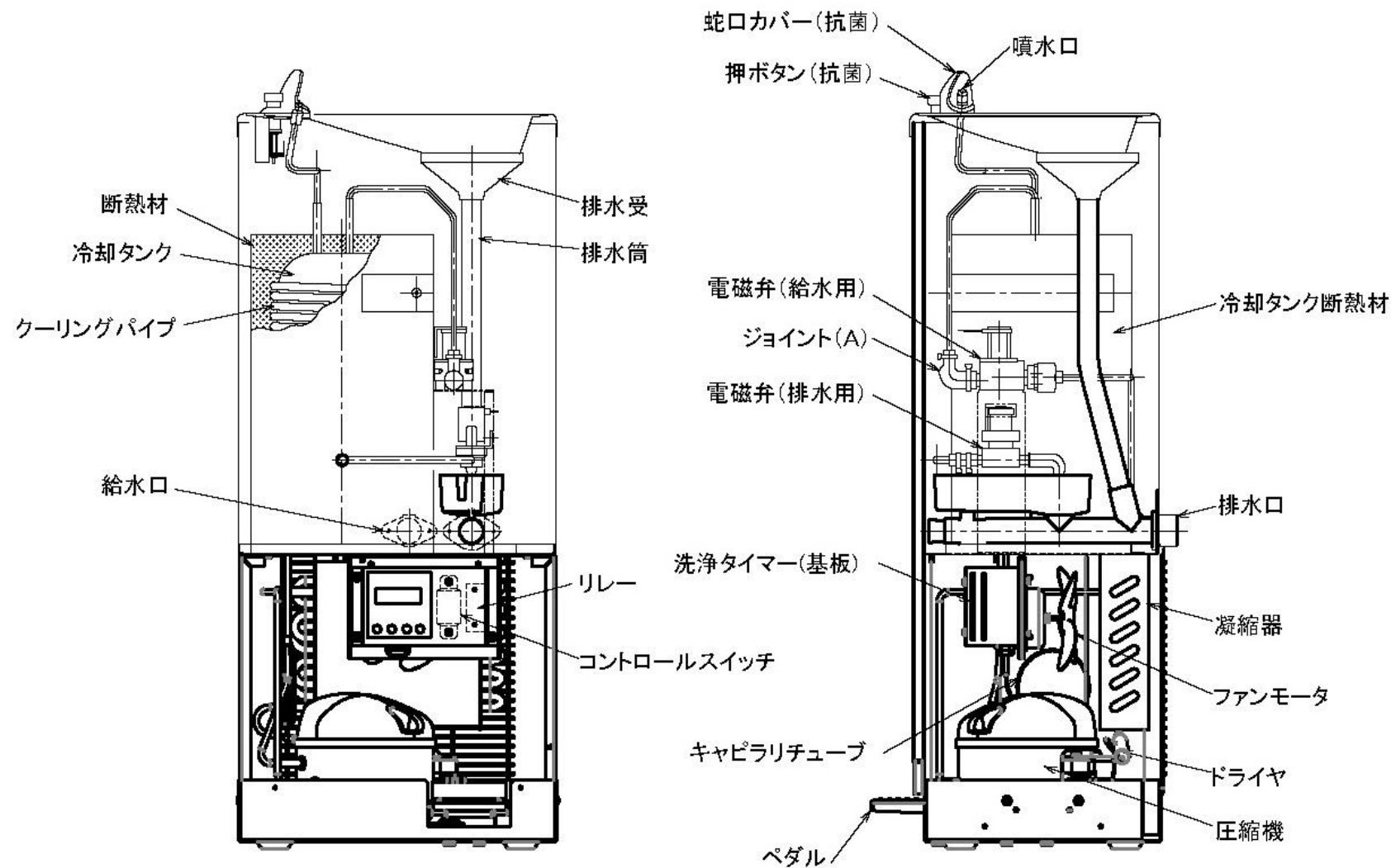


商品名		水道直結式床置プレッシャー形ウォータークーラー
外形寸法	幅	360mm
	奥行	325mm
	高さ	820mm
	排水盤	シルバー光沢
外観色調	蛇口カバー	ホワイト
	押しボタン	ブルー
	キャビネット	シティーグレー
	前面パネル	シティーグレー
外観材質	フレーム	黒
	排水盤	ステンレス鋼板
	蛇口カバー	PP樹脂(抗菌)
	押しボタン	AES樹脂(抗菌)
冷却装置	キャビネット	カラー鋼板(PCM鋼板)
	前面パネル	カラー鋼板(PCM鋼板)
	フレーム	溶融亜鉛メッキ鋼板・カチオン塗装
	冷却タンク容量	3L
冷却装置	圧縮機	全密閉形往復動式・出力130W
	冷媒	HFC-134a 105g
	凝縮器	強制空冷アルミフィン&銅チューブ式
	送風機	コンデンサランモータ 1.4W/110mmファン(凝縮器用)
	冷却器	ステンレスタンク・外周クーリングパイプ巻付
	冷媒制御	キャピラリーチューブ式
	過負荷保護装置	バイメタル式自動復帰形圧縮機用オーバーロードリレー
水温調節	自動温度調節器(固定式)	
流量調節	電磁弁内蔵フロコン(調整済)	
給水口	G1/2(ストレート)	
排水口	R1(テーパ)	
水抜口	排水用電磁弁自動排水	
給水装置	給水用電磁弁	
給水操作	押しボタン(抗菌)・足踏みペダル共用	
洗浄方式	自動洗浄	
洗浄表示	ネオンランプ表示	
運転表示	なし	
電源コード	ビニルキャブタイヤコード(機外長:2m)	
使用保証条件	外気温度	10℃~35℃
	給水温度	常温水道水
	給水圧力	0.07MPa~0.6MPa
	電源	周波数 50/60Hz 電圧 単相100V±10V
電気特性	消費電流	3.8±0.4/3.4±0.4A
	消費電力	264±27/269±27W
冷水供給能力	13L/h JIS C 9618「飲料用電気冷水機」による	
冷水性能	35杯目採水温度:15℃以下 (条件)外気温:30℃ 給水温:25℃ 35分運転後 170cc/30sec 間歇採水	
製品質量	23kg	
付属部品	据付金具(2個)	
電気用品安全法認証	JET認証取得	
水道法認証	日本水道協会認証取得	

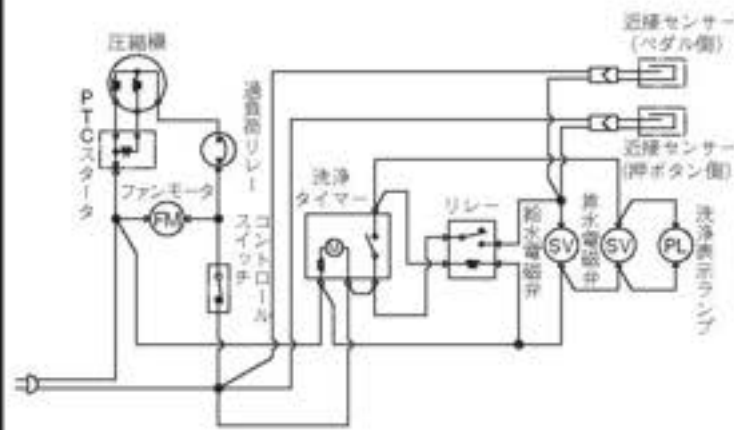
西山工業株式会社

# ウォータークーラー(床置プレッシャー形自動洗浄式)WMS-D51P2mini 2/2

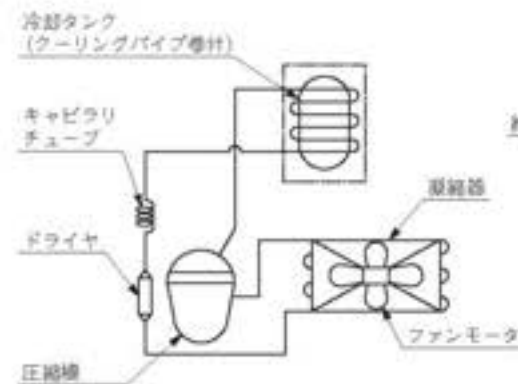
## 【構造図】



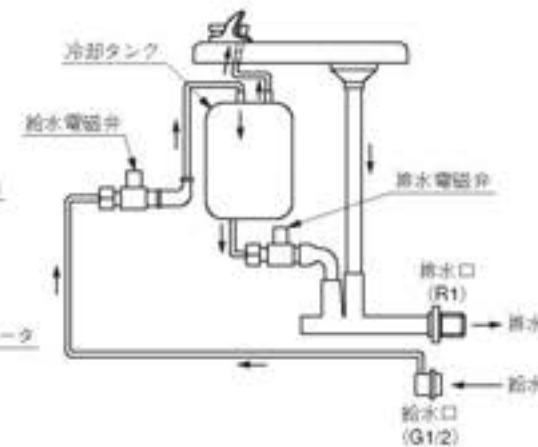
## 【配線図】



## 【冷凍サイクル図】



## 【水回路図】

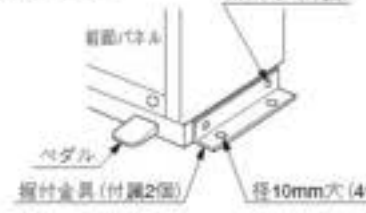


### 洗浄タイマーの洗浄時刻の設定変更

出荷時は00:00時に設定されています。設定時刻を変更される場合は付属の取扱説明書をご覧ください。

### 本体の固定について

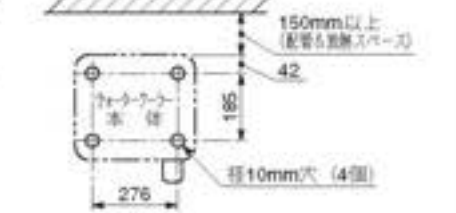
転倒防止のため付属の据付金具を使用するか、又は直接ベースと床を市販のM8 アンカーボルト等で固定してください。



〈付属の据付金具を使う場合〉  
 付属の据付金具をベースの両側に取り付け、アンカーボルトで固定してください。



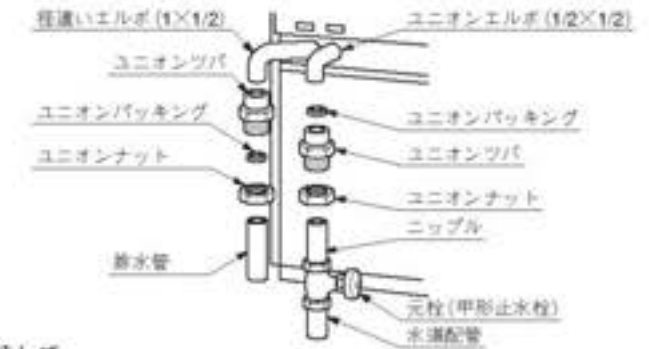
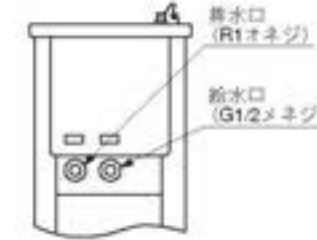
〈本体と床を直接固定する場合〉  
 前面パネルをはずし本体と床を直接アンカーボルトで固定してください。



### 給水管の接続について

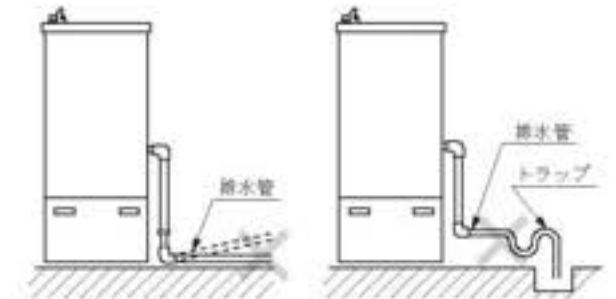
#### (イ) 給水管の接続

後面右側の給水口に給水用G1/2配管を接続してください。新しく設置した配管には切り粉、砂、その他の異物が入っていることがありますので給水口に接続する前に、水を通して異物を配管内から排出して接続してください。



#### (ロ) 排水管の接続

- 後面左側の排水口に排水用R1配管を接続してください。
- (2) 据付面に対して、上向き配管等、排水時抵抗が増大するような配管を行いますと、製品内部より、水洩れの恐れがありますので、必ず配管は平行又は先下りに施工してください。排水溝等からの臭い流入を防止するために排水トラップを設ける場合は、抵抗なくスムーズに排水されるような配管施工をお願い致します。
- 排水口への接続は締めすぎで、ネジバカや破損させない様充分注意してください。



#### 【配管するときの注意】

- 必ず専用の元栓として「甲形止水栓」を付けてください。(寒冷地を使用する場合は、水抜機構のついた「甲形止水栓」を使用してください。)

正しい排水管の接続例

### 運転のしかた

据付が終わりましたら、差込みプラグをコンセントに差し込んで元栓を開いてください。

#### (イ) 空気抜きのしかた

ペダルを踏んでください。はじめはタンク内部の空気が水と一緒に排出され、泡立った水が出ますから水だけ出るまで踏んだままお待ちください。この間だけ積水高さが不規則になりますのでコップまたは湯飲み茶わんなどを蛇口にかぶせてください。このとき蛇口以外のところにはコップなどかぶせないでください。排水盤外に水が流れ出るおそれがあります。空気抜きは4～5分かかります。



#### (ロ) 水圧、水量の調整について

噴水は蛇口より5～20cmの時が最も飲みやすい状態です。水道の水圧が0.07～0.6MPa(約0.7～6kg/cm<sup>2</sup>)までは自動的に水圧、水量の調整が行われます。



### お願い

水圧の高い地区で使用する場合、積水が高すぎたり水を出すとき異常音がすることがあります。このときは、元栓を絞り調節してください。

(単位: mm)

西山工業株式会社