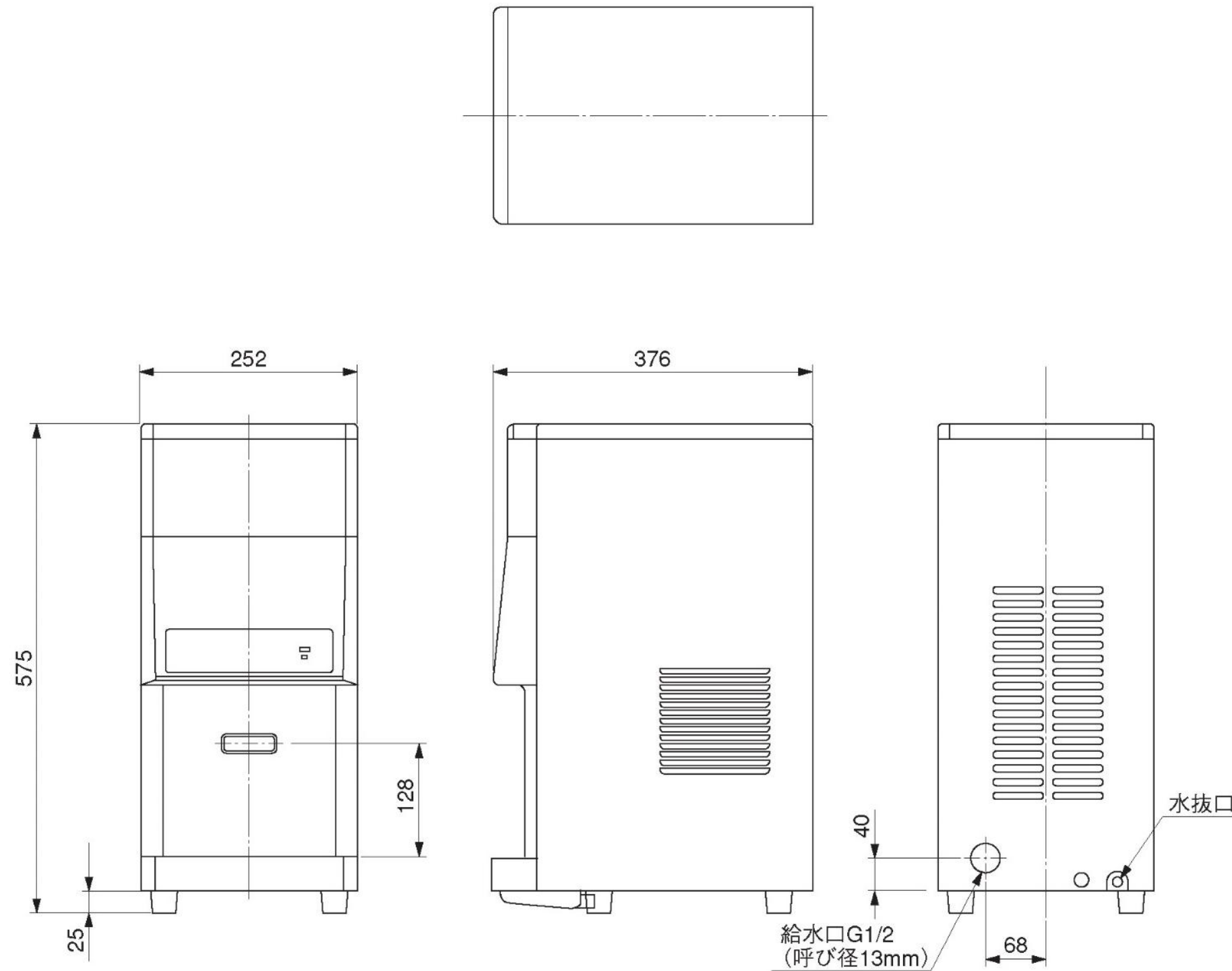


# ウォータークーラー(卓上プレッシャー形冷水機) WMS-30P4 1/2

## 【外形図】



## 【仕様】

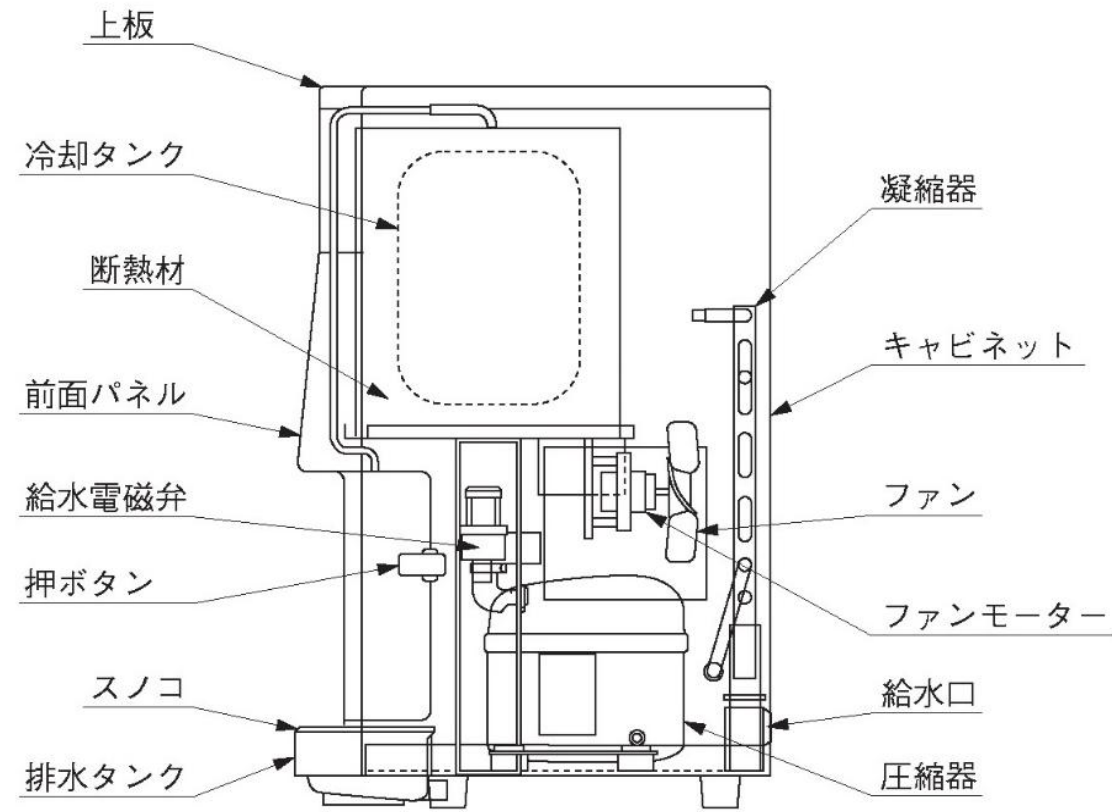
商品名	水道直結式卓上プレッシャー形ウォータークーラー	
外形寸法	幅	252mm
	奥行	376mm
	高さ	575mm
外観色調	上板	ウォーターシャドウ
	前面パネル	ウォーターシャドウ
	排水タンク	ウォーターシャドウ
	スノコ	シルバー
	キャビネット	シティーグレー
外観材質	上板	PP樹脂
	前面パネル	PS-HIS樹脂
	排水タンク	PS-HIS樹脂
	スノコ	ステンレス鋼板
	キャビネット	カラー鋼板(PCM鋼板)
タンク容量	冷却タンク	3L
	排水タンク	0.7L
冷却装置	圧縮機	全密閉形往復動式・出力95W
	冷媒	HFO-1234yf 70g
	凝縮器	強制空冷アルミフィン&銅チューブ式
	送風機	コンデンサランモータ 1.4W/110mmファン (凝縮器用)
	冷却器	ステンレスタンク・外周クーリングパイプ巻付・発泡スチロール断熱
	冷媒制御	キャピラリーチューブ式
	過負荷保護装置	バイメタル式自動復帰形圧縮機用オーバーロードリレー
	水温調節	自動温度調節器(固定式)
給水口	G1/2(ストレート)	
水抜口	オネジM10キャップ付(背面下部)	
給水装置	電磁弁	
給水操作	ソフトタッチレバー	
排水処理	排水タンク(市販ホース取付可)	
運転表示	ネオンランプ	
電源コード	ビニルキャブタイヤコード(機外長:2m)	
使用保証条件	外気温度	10°C~35°C
	給水温度	常温水道水
	給水圧力	0.07MPa~0.4MPa
	電源周波数	50/60Hz
電気特性	消費電流	1.92±0.19/2.06±0.21A
	消費電力	144±14/172±17W
冷水供給能力	6L/h JIS C 9618「飲料用電気冷水機」による 25杯目採水温度:15°C以下 (条件) 外気温:30°C 給水温:25°C 35分運転後 125cc/30sec 間歇採水	
性能	冷水性能	
製品質量	16kg	
付属部品	アース線	
電気用品安全法	第三者認証取得	
日本水道協会	日水協認証取得	

西山工業株式会社

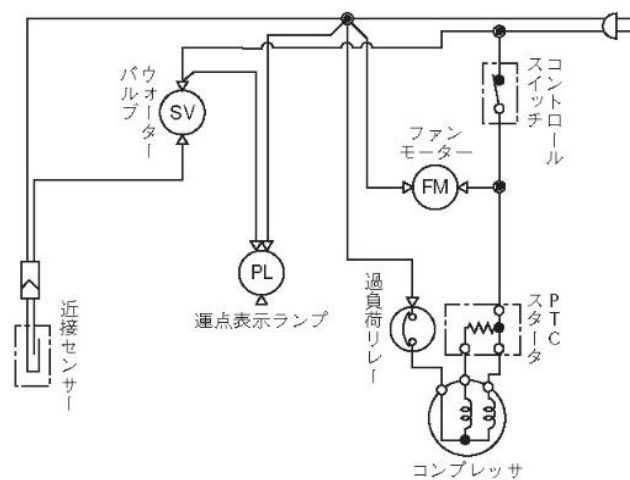
(単位: mm)

# ウォータークーラー(卓上プレッシャー形冷水機) WMS-30P4 2/2

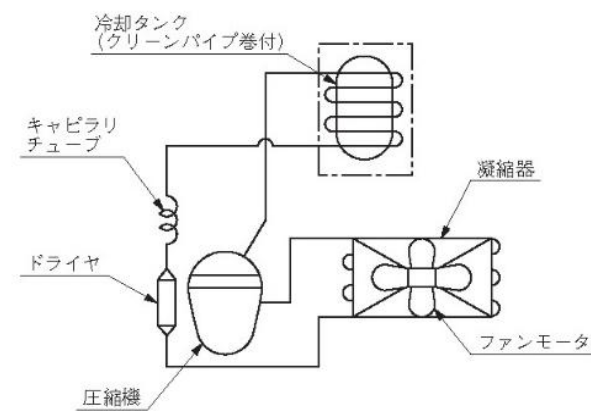
## 【構造図】



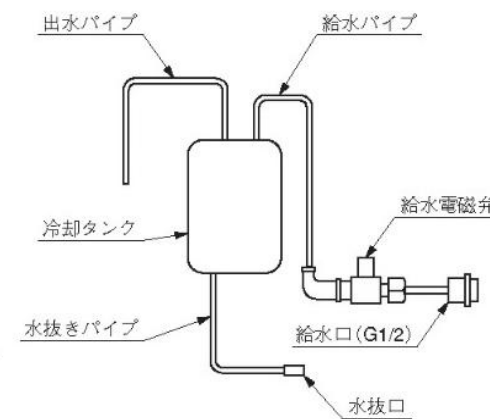
## 【配線図】



## 【冷凍サイクル図】



## 【水回路図】



## 配管工事について

このウォータークーラーは給水・排水工事が必要です。



## 配管工事は販売店か水道工事に依頼すること

給水口への配管接続工事は、専門の技術が必要ですので、本体をお買い求めの販売店か水道工事店へご依頼ください。

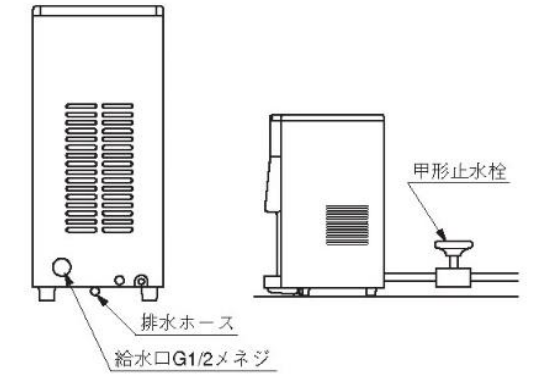


専門業者に依頼する

## 工事するかたへのお知らせ

### ■給水管の接続のしかた

- 背面左側の給水口に給水用 G1/2 配管を接続してください。新しく設置した配管には切り粉、砂、その他異物が入っていることがあります。給水口に接続する前に、十分水を通して異物を配管内から排出してから接続してください。

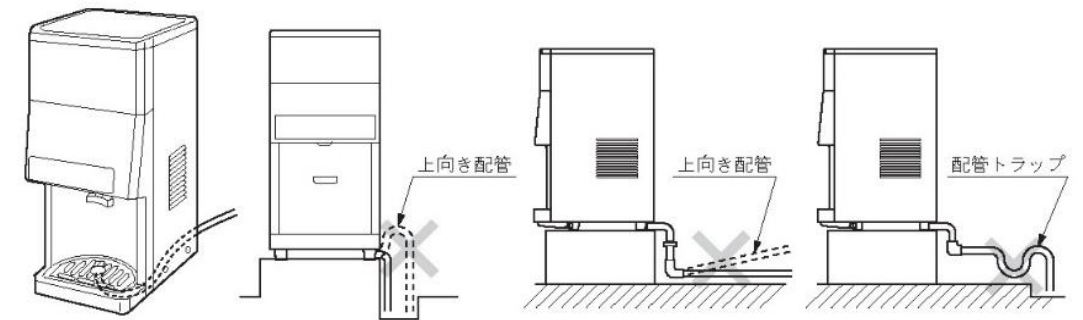


## お願い

- 必ず専用の元栓として「甲形止水栓」をつけてください。(寒冷地で使用する場合は、水抜機構のついた「甲形止水栓」を使用してください)
- ウォータークーラーに接続する給水配管は滞留水を少なくするよう、できるだけ短くしてください。
- 高置水槽からの配管に接続する場合は、水槽などの清掃が定期的に行われ、衛生管理が十分されていることを確認してください。
- 塩ビ管を使用した場合は、接着剤が十分乾燥してから水を通してください。においが水に移ります。
- 水圧の高い地区で使用する場合、水の出が激しかったり、水を出すとき異常音がすることがあります。このときは、元栓を絞り水量を調節するか、市販の減圧弁を取り付けてください。使用給水圧は 0.07 ~ 0.4MPa です。

### ■排水ホースのつなぎかた

- ウォータークーラーの背面から出ている排水ホース先端には内径 15mm のホース (市販品) を接続してください。延長するホースは 2m までにしてください。
- 据え付け面に対して上向き配管、排水トラップなど排水時、抵抗が増大するような配管を行いますと、製品内部より水もれの恐れがあります。必ず配管 (ホース) は平行または先下がりに施工してください。
- 排水工事完了後、排水が水もれなどなく行われることを確認してください。



西山工業株式会社

(単位: mm)