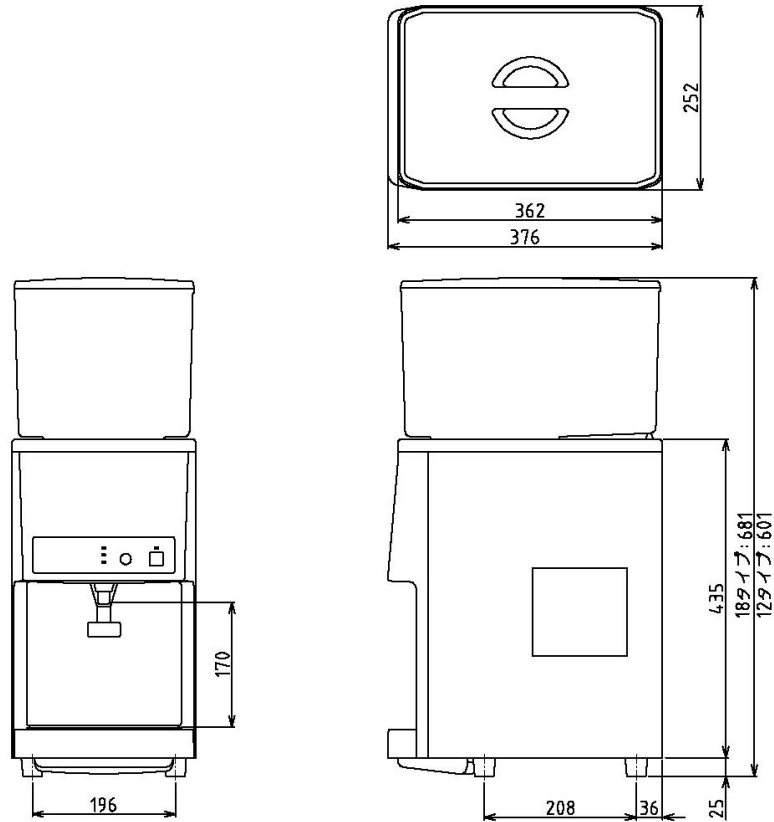


ウォータークーラー(タンクトップ形) WMS-18T2/12T2 1/2

【外形図】

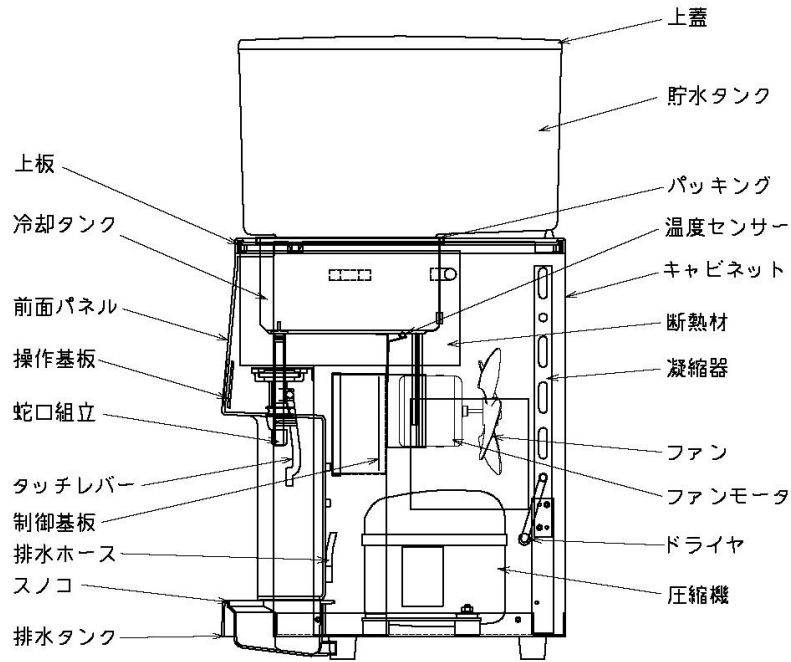


【仕様】

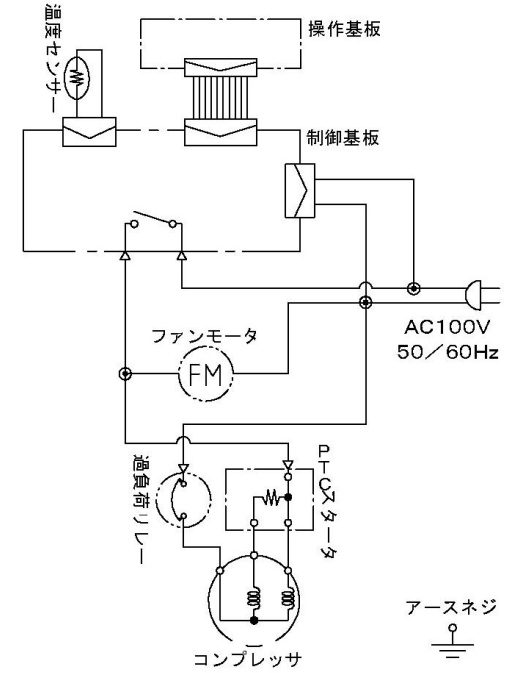
商品名		ウォータークーラー	
外形名		WMS-18T2	WMS-12T2
外形寸法	幅	252mm	
	奥行	376mm	
	高さ	681mm	601mm
外観材質	上蓋	PP樹脂	
	貯水タンク	AS樹脂	
	上板	PP樹脂	
	前面パネル	PS-HIS樹脂	
	排水タンク	PS-HIS樹脂	
	スノコ	ステンレス鋼板	
タンク容量	キャビネット	カラー鋼板(PCM鋼板)	
	冷却タンク	3L	
	貯水タンク	15L	9L
	排水タンク	0.7L	
冷却装置	圧縮機	全密閉形往復動式・出力60W	
	冷媒	HFC-134a 70g	
	凝縮器	強制空冷アルミフィン&銅チューブ式	
	送風機	コンデンサランモータ 1.4W/110mmファン (凝縮器用)	
	冷却器	ステンレスタンク・外周クーリングパイプ巻付	
	冷媒制御	キャピラリーチューブ式	
	過負荷保護装置	バイメタル式自動復帰形圧縮機用オーバーロードリレー	
水温調節	電子サーモ式		
水位表示	貯水タンク水位目盛表示		
給水装置	簡易着脱形チューブ拡張式蛇口		
給水操作	ワンタッチレバー		
排水処理	排水タンク(市販排水ホース取付可)		
電源スイッチ	押ボタン		
運転表示	LED表示		
電源コード	ビニルキャブタイヤコード(機外長:2m)		
使用保証条件	外気温度	5°C~35°C	
	給水温度	5°C~35°C	
	電源周波数	50/60Hz	
電気特性	消費電流	2.4/2.3A	
	消費電力	167/185W	
水温調節(タンク内温度)		ECO:約12°C	
		NORMAL:約8°C	
		HIGH-POWERED:約5°C	
性能	冷水性能	25杯目採水温度:15°C以下(条件)	
		外気温:30°C 給水温:25°C	
		125cc/30sec 間歇採水	
製品質量	18kg		
付属部品	ブラシ		
電気用品安全法	第三者認証取得		

ウォータークーラー(タンクトップ形) WMS-18T2/12T2 2/2

【構造図】



【配線図】



【冷凍サイクル図】

