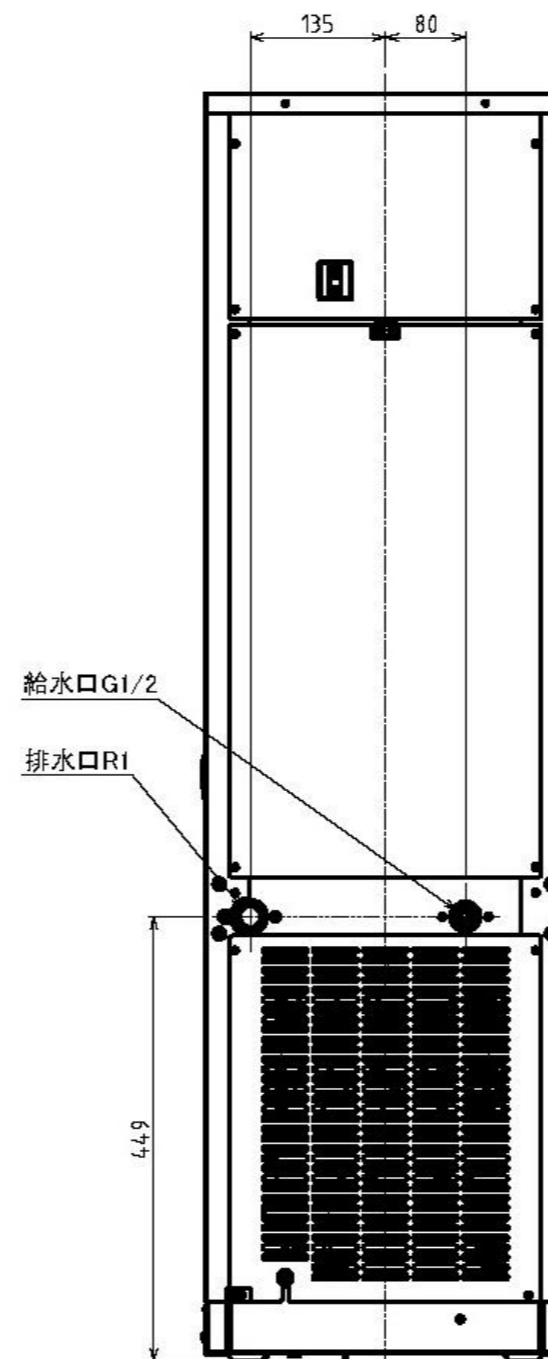
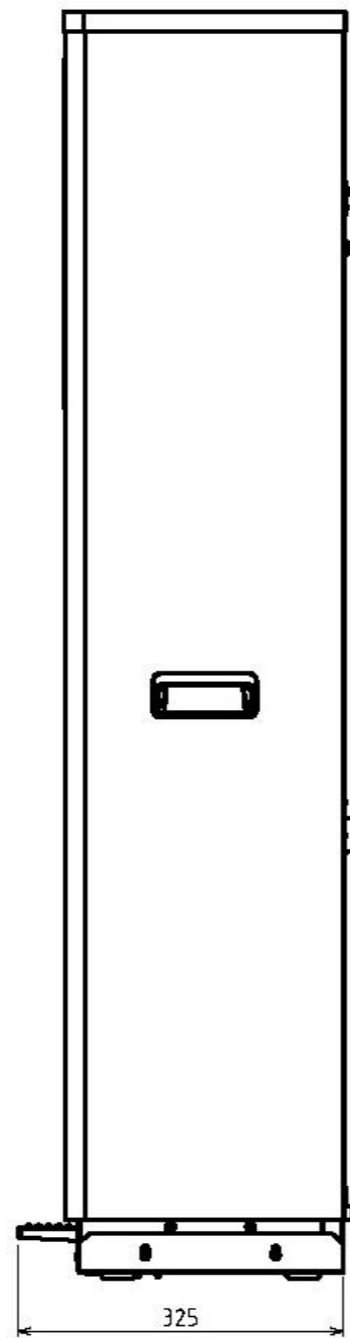
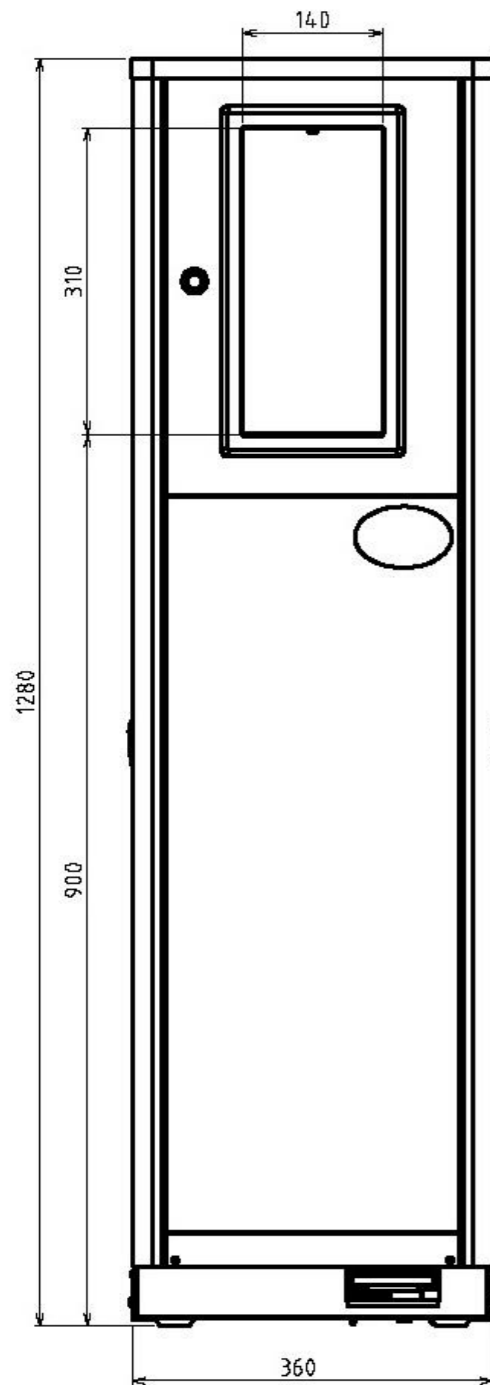
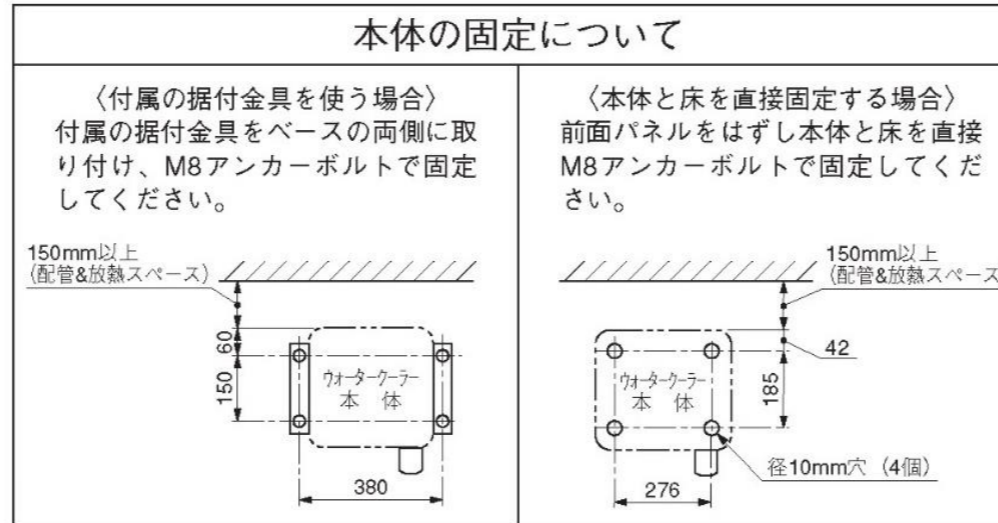
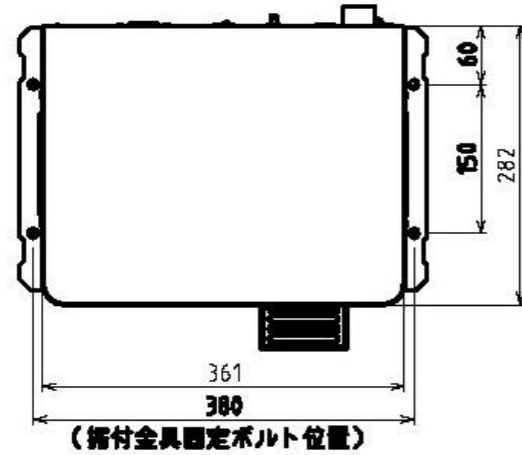


# ウォータークーラー(水道直結式マイボトル冷水機) WMS-IMBF 1/2

## 【外形図】

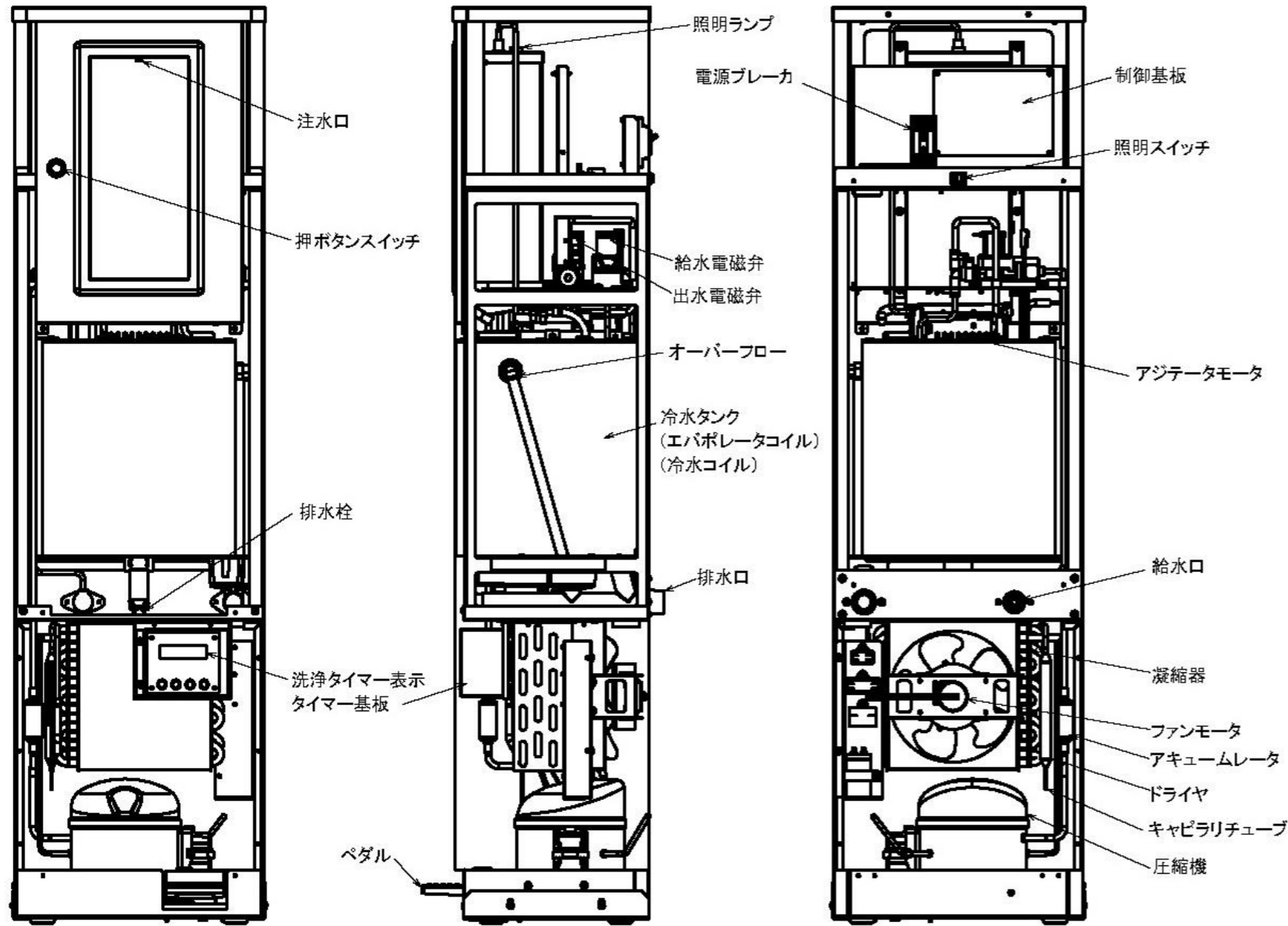


商品名	水道直結式マイボトル冷水機	
形名	WMS-IMBF	
外形寸法	幅	360 mm
	奥行	325 mm
	高さ	1280 mm
外観材質	上カバー	亜鉛メッキ鋼板・塗装
	キャビネット	カラー鋼板
	前面パネル	カラー鋼板
	前面枠カバー	ABS樹脂
	注水カバー	ステンレス鋼板
	排水プレート	ステンレス鋼板
冷却装置	圧縮機	CE71Y-Z (大同製) 全密閉形往復動式・出力160W
	冷媒	R134a (155g)
	凝縮器	アルミフィンチューブ強制空冷方式
	送風機	コンデンサ形単相誘導電動機 (凝縮器用)
	冷却器	冷水タンク・アイスバンク方式
	冷媒制御	キャピラリーチューブ式
	過負荷保護装置	バイメタル式自動復帰形圧縮機用オーバーロードリレー
給水口	G1/2メネジ	
排水口	R1オネジ	
給水装置	給水用電磁弁	
給水操作	押ボタン・足踏みペダル共用	
運転表示	押ボタンSW ランプ表示	
電源コード	ビニルキャブタイヤコード (機外長: 2m以上)	
使用保証条件	外気温度	5℃~35℃
	給水温度	常水温
	給水圧力	0.07~0.6MPa
	電圧	単相100V±10V
電気特性	周波数	50/60Hz
	電流	3.6/3.2A
	電力	260/290W
冷水供給能力	15L/h	
性能	冷水性能 30杯目採水温度: 10℃以下 (条件) 外気温: 30℃ 給水温: 25℃ 500cc/30秒間、1分毎	
製品質量	39 kg	
付属部品	据付金具 (2個)・アース線 照明LEDランプ (背面スイッチ付き)	
電気用品安全法 水道法	特定外電気用品 (電気冷水機) 第三者認証取得 日水協認証取得	

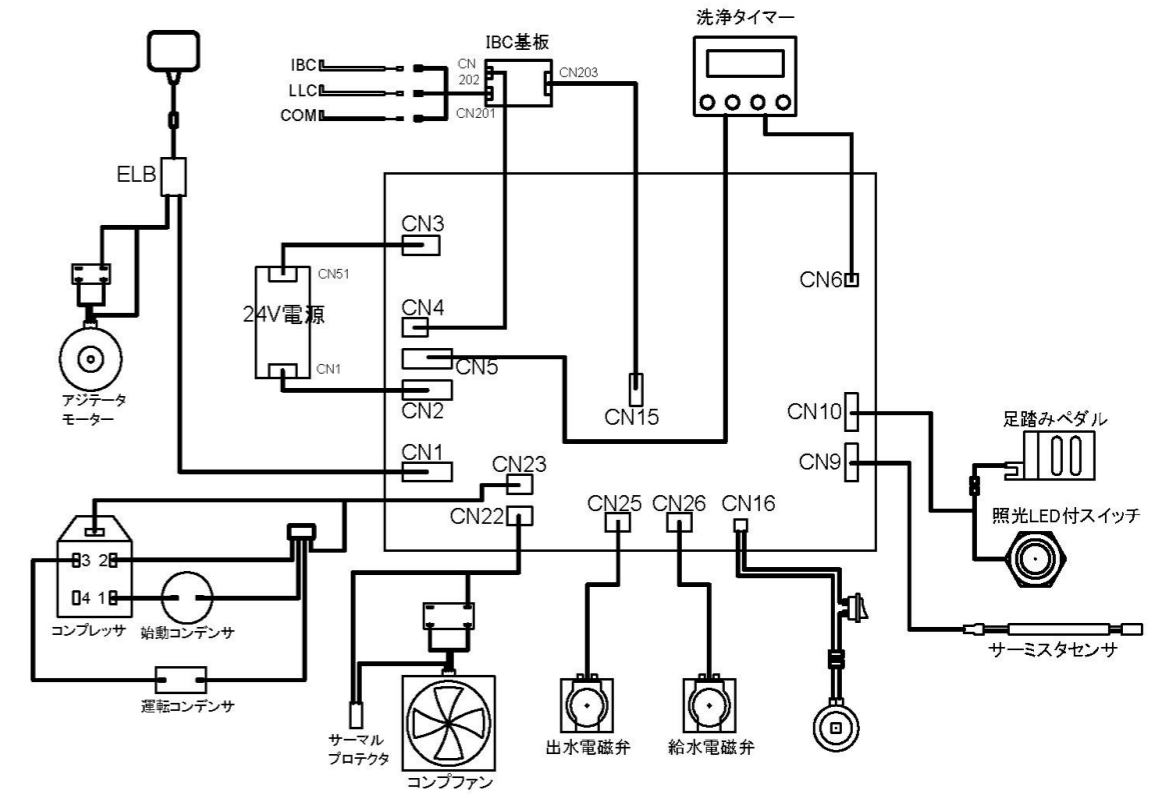
西山工業株式会社

# ウォータークーラー(水道直結式マイボトル冷水機) WMS-IMBF 2/2

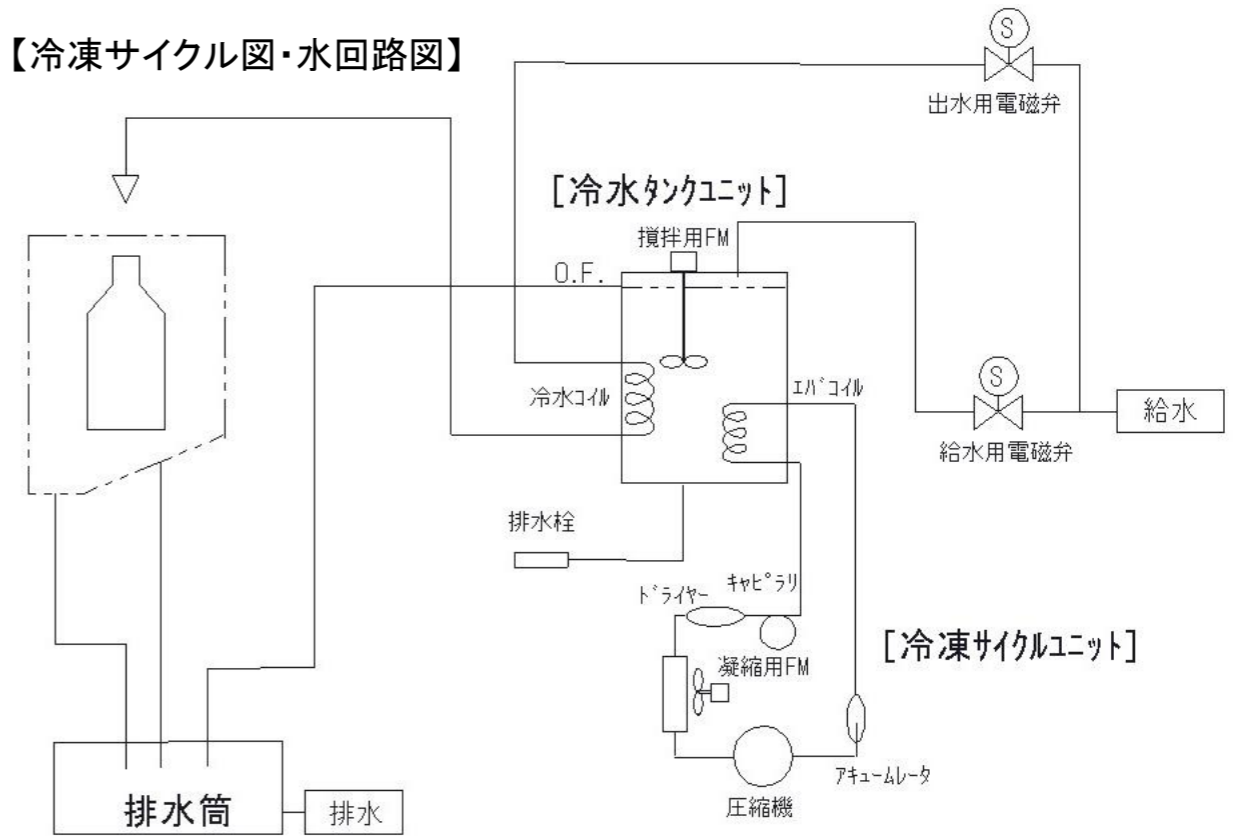
## 【構造図】



## 【配線図】



## 【冷凍サイクル図・水回路図】



### 本体の固定について

本体は必ず固定してください。(M8アンカーボルト等で固定してください)

### 給排水管の接続について

#### (イ) 給水管の接続

後面右側の給水口(G1/2配管のメネジ)に接続してください。新しく設置した配管には切り粉、砂、その他の異物が入っていることがありますので給水口に接続する前に、水を通して異物を配管内から排出して接続してください。必ず専用の元栓として「甲形止水栓」を付けてください。(寒冷地で使用する場合は、水抜機構のついた「甲形止水栓」を使用してください)

#### (ロ) 排水管の接続

後面左側の排水口(R1配管のオネジ)に接続してください。上向き配管等、排水時抵抗が増大するような配管を行いますと、製品内部より水漏れがありますので、必ず抵抗にならないよう先下りに施工してください。トラップを設ける場合は、間接排水となるよう配管してからトラップを付けてください。排水口への接続は締めすぎて、ネジバカや破損させない様充分注意してください。

### 運転のしかた

据付が完了したら、元栓を開いて差込みプラグをコンセントに差し込み電源ブレーカを入れてください。付属の取扱説明書をご覧ください、使用してください。

西山工業株式会社