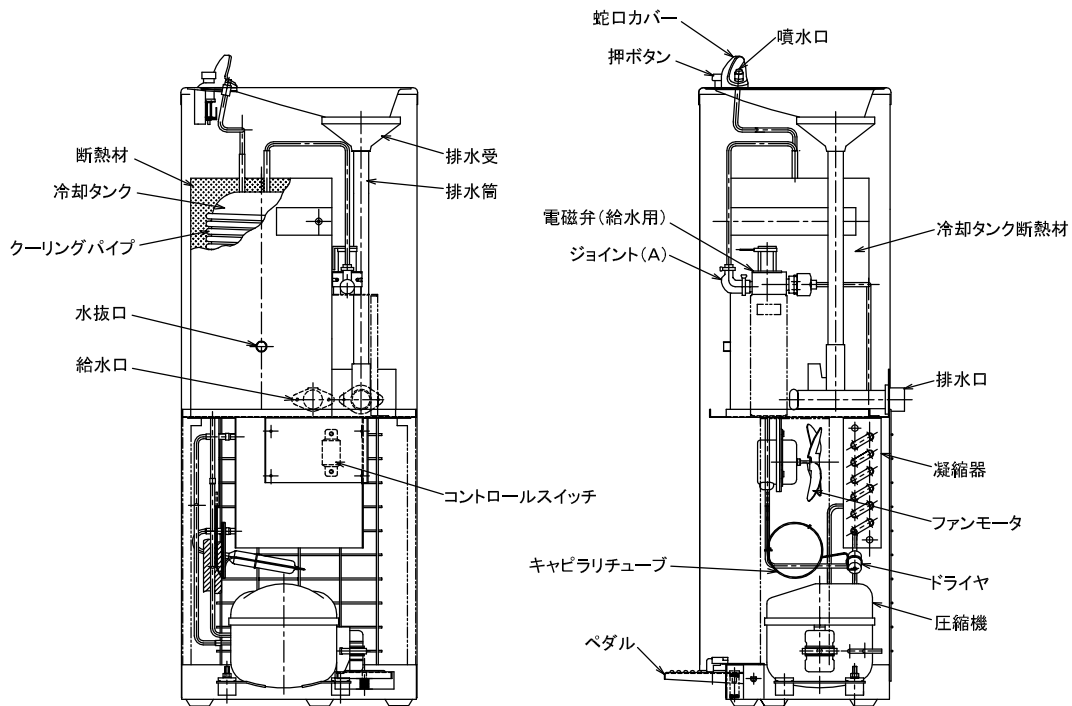


WMS-51P2

構造図



外形寸法図

