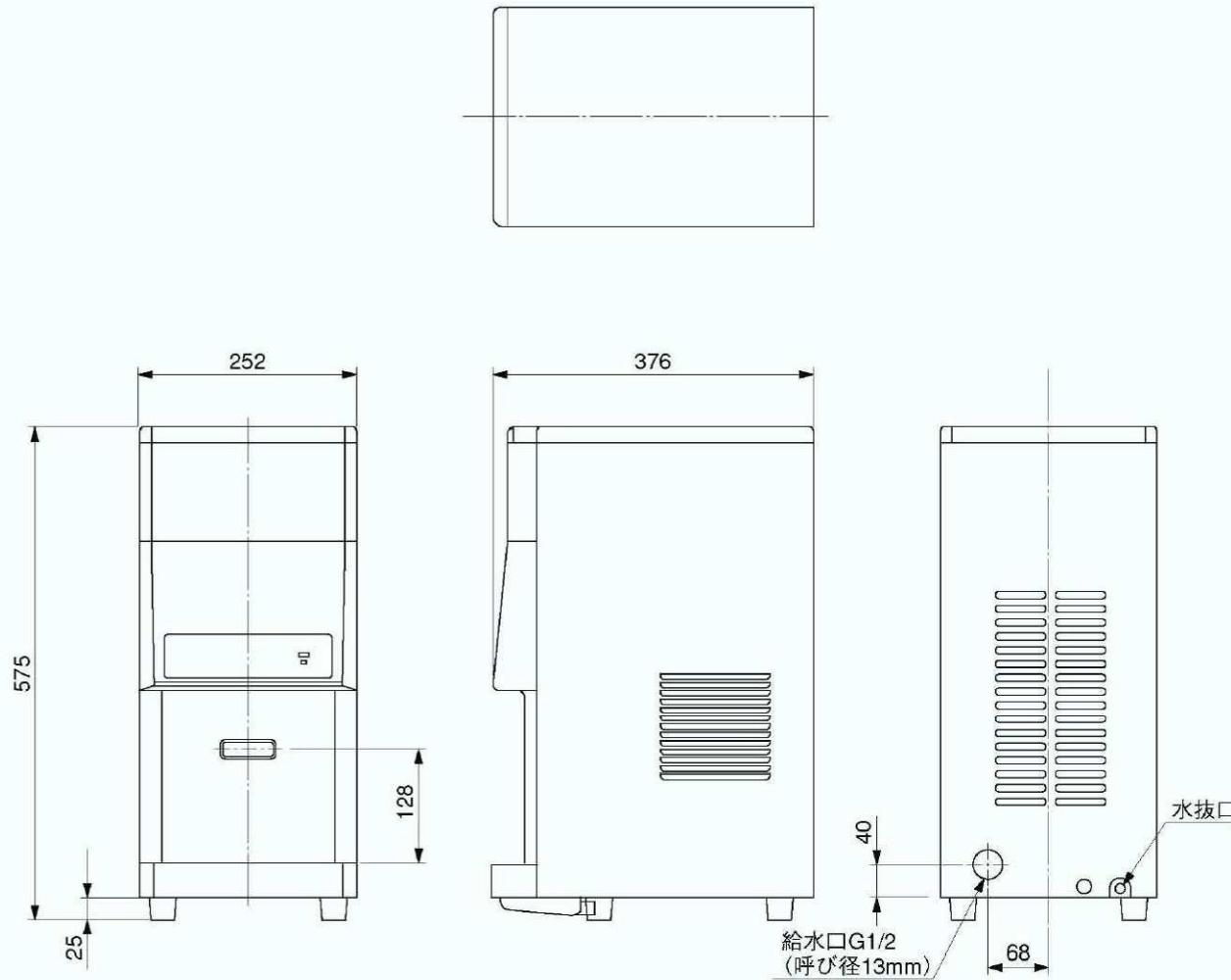


ウォータークーラー(卓上プレッシャー形冷水機) MF-30P3 1/2

【外形図】

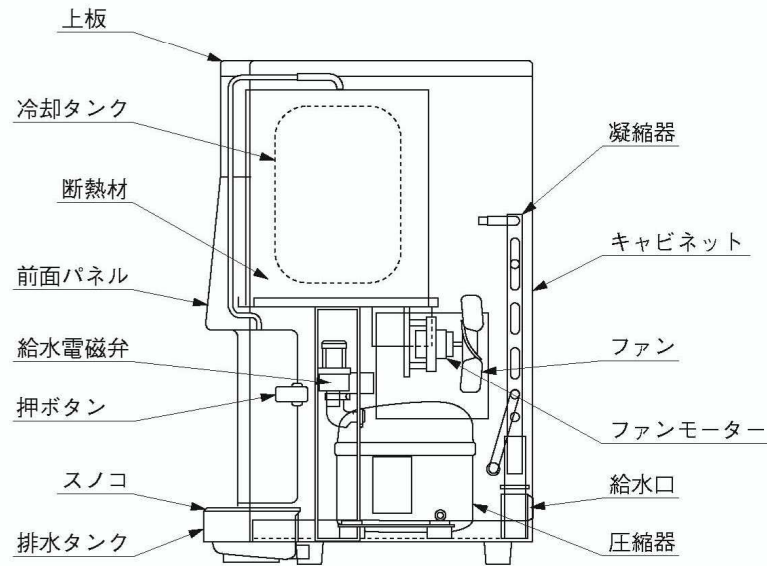


【仕様】

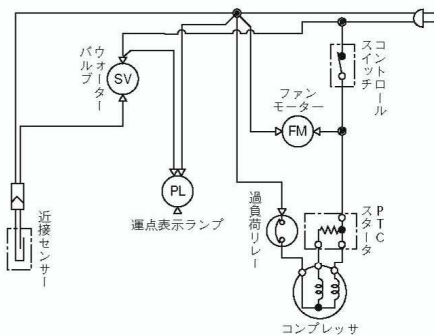
商品名	水道直結式卓上プレッシャー形ウォータークーラー		
形名	MF-30P3		
外形寸法	幅	252mm	
	奥行	376mm	
	高さ	575mm	
外觀材質	上板	PP樹脂	
	前面パネル	PS-HIS樹脂	
	排水タンク	PS-HIS樹脂	
	スノコ	ステンレス鋼板	
	キャビネット	カラー鋼板(PCM鋼板)	
タンク容量	冷却タンク	3L	
	排水タンク	0.7L	
冷却装置	圧縮機	全密閉形往復動式・出力60W	
	冷媒	HFC-134a	
	凝縮器	強制空冷アルミフィン&銅チューブ式	
	送風機	コンデンサランモータ1.4W/110mmファン(凝縮器用)	
	冷却器	ステンレスタンク・外周クーリングパイプ巻付・発泡スチロール断熱	
	冷媒制御	キャピラリーチューブ式	
	過負荷保護装置	バイメタル式自動復帰形圧縮機用オーバーロードリレー	
	水温調節	自動温度調節器(固定式)	
給水口	G1/2(ストレート)		
水抜口	オネジM10キャップ付(背面下部)		
給水装置	電磁弁		
給水操作	ソフトタッチレバー		
排水処理	排水タンク(市販ホース取付可)		
運転表示	ネオンランプ		
電源コード	ビニルキャプタイヤコード(機外長:2m)		
使用条件	外気温度	10°C~35°C	
	給水温度	常温水道水	
	給水圧力	0.07MPa~0.4MPa	
電気特性	電源周波数	50/60Hz	
	消費電力	160/180W	
性能	冷水性能	25杯目採水温度:15°C以下 (条件) 外気温:30°C 給水温:25°C 35分運転後 125cc/30sec 間歇採水	
		製品質量	16kg
		電気用品安全法	第三者認証取得
日本水道協会	日本水道協会	日本水道協会	

ウォータークーラー(卓上プレッシャー形冷水機) MF-30P3 2/2

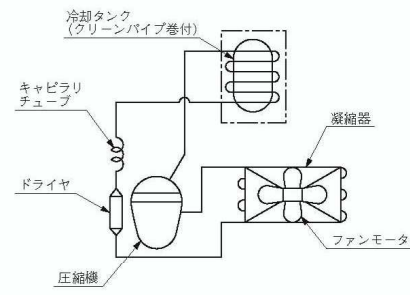
【構造図】



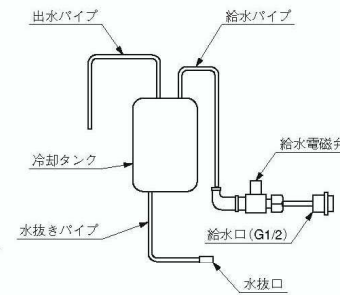
【配線図】



【冷凍サイクル図】



【水回路図】



配管工事について

このウォータークーラーは給水・排水工が必要です。



配管工事は販売店か水道工事に依頼すること

給水口への配管接続工事は、専門の技術が必要ですので、本体をお買い求めの販売店か水道工事店へご依頼ください。

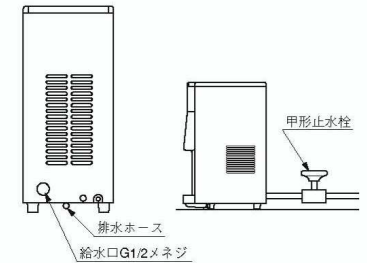


専門業者に依頼する

工事するかたへのお知らせ

■給水管の接続のしかた

- 背面左側の給水口に給水用G1/2配管を接続してください。新しく設置した配管には切り粉、砂、その他異物が入っていることがあります。給水口に接続する前に、十分水を通して異物を配管内から排出してから接続してください。



お願い

- 必ず専用の元栓として「甲形止水栓」をつけてください。(寒冷地で使用の場合は、水抜機構のついた「甲形止水栓」を使用してください)
- ウォータークーラーに接続する給水配管は滞留水を少なくするよう、できるだけ短くしてください。
- 高置水槽からの配管に接続する場合は、水槽などの清掃が定期的に行われ、衛生管理が十分されていることを確認してください。
- 塩ビ管を使用した場合は、接着剤が十分乾燥してから水を通してください。においが水に移ります。
- 水圧の高い地区で使用する場合、水の出が激しかったり、水を出すと異常音がすることがあります。このときは、元栓を絞って水量を調節するか、市販の減圧弁を取り付けてください。使用給水圧は0.07～0.4MPaです。

■排水ホースのつなぎかた

- ウォータークーラーの背面から出ている排水ホース先端には内径15mmのホース(市販品)を接続してください。延長するホースは2mまでにしてください。
- 据え付け面に対して上向き配管、排水トラップなど排水時、抵抗が増大するような配管を行いますと、製品内部より水もれの恐れがあります。必ず配管(ホース)は平行または先下がり施工してください。
- 排水工事完了後、排水が水もれなどなく行われることを確認してください。

